



# 自在型植物工場



## 新 農 食 環

クリーンファームは、植物工場という新しい農業生産方式でどこでも誰でもいつでも美味しい新鮮野菜を作って食べられる社会環境作りを進めてまいります。



## ■ 当社栽培システムの特長

植物工場という、一般には単品種で生産する形式の工場が多く、生産方式を同一にし、生産量を増やすことでコスト低減を図っております。

しかし、一方では流通段階で単品種の植物工場野菜の価格低下が起きております。当社が目指すのは、多品種を同時に生産することで、野菜価格変動を受けにくくした生産方式であり、それを実現する栽培システムであります。

### LED

自社製LEDは1年以上にわたり品質・性能検証、他社製品との比較栽培試験を行い開発したものです。

LEDの色調は白色系を基調とし、働く方の目に優しく、健康面、作業性に配慮した製品となっております。

白色系LEDの中には暖白色LEDも用意しており、多品種の野菜の栽培に応じて、本数調整をして光質を変更できます。



### 栽培槽

栽培槽が各段に5槽あるため、1槽のプール型に比べて、養液量、流速を確保しており、多種多様な野菜の栽培が可能です。

### 養液管理

一般的に集中管理される養液ですが、当社は栽培棚毎に養液タンクを設けて養液管理をすることで、リスク分散しております。

養液の濃度はEC値管理やpH値管理で最適に制御しております。



### 拡張性

栽培棚毎に養液タンクがあるため、栽培棚を増設することで多品種の野菜を同時に生産することが可能です。

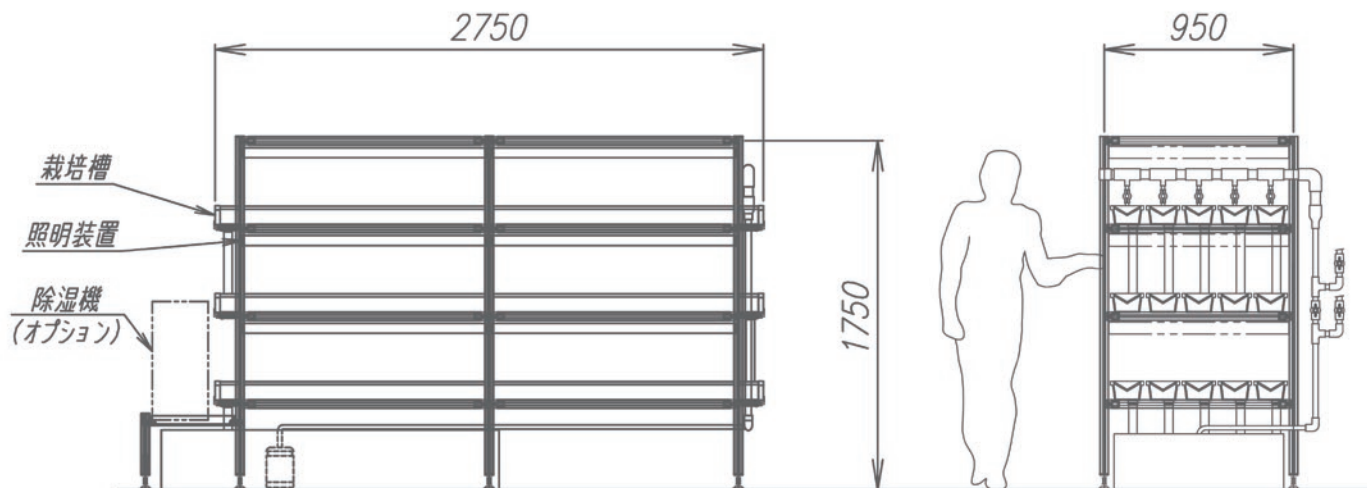
## ■ 自在型植物工場 お客様の思いのまま多段にも出来、栽培槽の長さも選べます。

基準ユニット（3段式）の場合、最大で月産500株の野菜が収穫可能です。

栽培槽の長さは3種類から選択可能で、段数も多段にすることが可能です。研究開発用から量産栽培用として、幅広く使用できます。

おなじみな野菜から話題の野菜まで育てることができます。

ハウレンソウ・ケール・ブラックケール・イタリアンパセリ・カーリーパセリ・フリルアイス・シュンギク  
ルッコラ・スイスチャード・ハツカダイコン・ワサビナ・コマツナ・グリーンマスタード・コリアンダー ほか



日栄インテックグループ会社



株式会社 クリーンファーム

問合せ担当者：高田、石井

新 〒270-2331  
千葉県印西市みどり台2-2-1  
TEL：0476-55-8106  
URL：www.cleanfarm.co.jp

※2016.11.01に事務所移転いたします。  
旧 〒130-0025  
東京都墨田区千歳3-6-5 プロス森下4F  
TEL：03-6666-9027



家庭用水耕栽培器は  
べじらぼへ！

<http://store.shopping.yahoo.co.jp/vegelabo/>